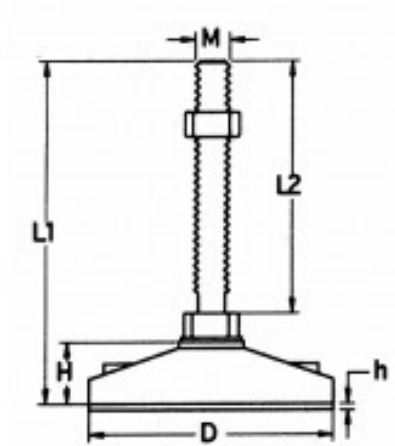




## Fiche produit

Pied de Stabilisation Reglable Fixe, Vis Inox M 16 x 123, Charge 1 900 Kg

Référence 702935I



### Description du produit :

- $D = 80$
- $H = 24$
- $h = 3$
- $M = 16$
- $L1 = 163$
- $L2 = 123$

Charge (Kg): 1900

Hauteur totale (mm): 163

Diametre de la tige (mm): 16

Longueur de la tige (mm): 123

Page catalogue: 140

### Description brève du produit :

- Vis acier inoxydable
- Embase polyamide