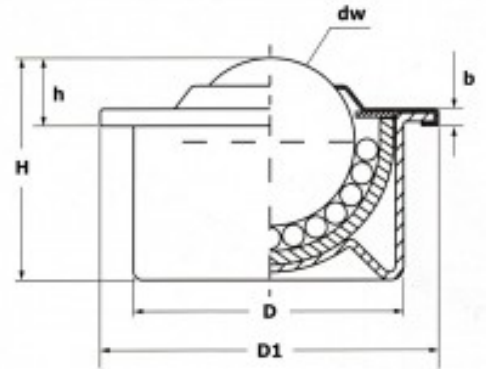




Fiche produit

Bille Porteuse A Encastrer Diametre 15, Carter Tole, Charge 50 Kg

Référence 182115



Description du produit :

- dw : 15
- D : 24
- D1 : 31
- h : 9.5
- b : 3

Diametre (mm): 15

Charge (Kg): 50

Hauteur totale (mm): 21

Page catalogue: 135

Description brève du produit :

- Billes porteuses à encastrer
- Faible dépassement
- Manutention à base rigide