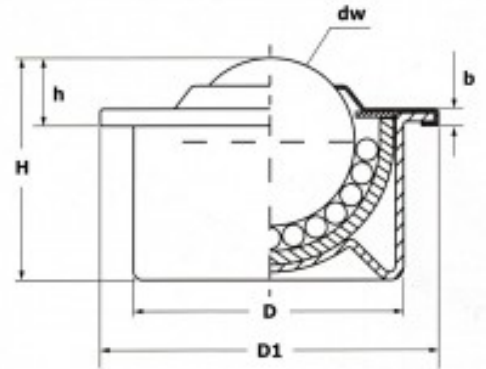




## Fiche produit

Bille Porteuse A Encastrer Diametre 22, Carter Tole, Charge 120 Kg

Référence 182116



### Description du produit :

- dw : 22
- D : 36
- D1 : 45
- h : 9.5
- b : 3

Diametre (mm): 22

Charge (Kg): 120

Hauteur totale (mm): 29.5

Page catalogue: 135

### Description brève du produit :

- Billes porteuses à encastrer
- Faible dépassement
- Manutention à base rigide