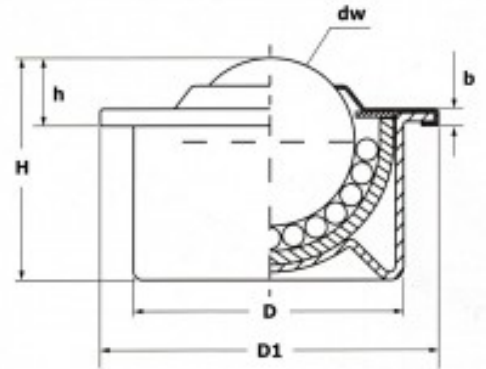




## Fiche produit

Bille Porteuse A Encastrer Diametre 30, Carter Tole, Charge 250 Kg

Référence 182117



### Description du produit :

- dw : 30
- D : 45
- D1 : 55
- h : 13.8
- b : 4
- 

Diametre (mm): 30

Charge (Kg): 250

Hauteur totale (mm): 36.8

Page catalogue: 135

### Description brève du produit :

- Billes porteuses à encastrer
- Faible dépassement
- Manutention à base rigide