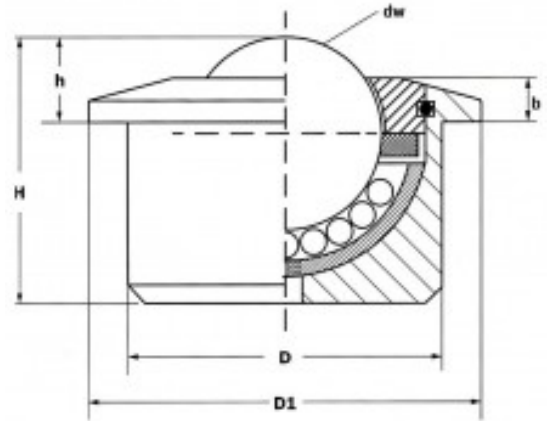




Fiche produit

Bille Porteuse A Encastrer Diametre 45, Carter Massif, Charge 400 Kg

Référence 183117



Description du produit :

- dw : 45
- D : 62
- D1 : 75
- h : 19
- b : 10
-

Diametre (mm): 45

Charge (Kg): 400

Hauteur totale (mm): 53.5

Page catalogue: 135

Description brève du produit :

- Billes porteuses à encastrer
- Faible dépassement
- Manutention à base rigide