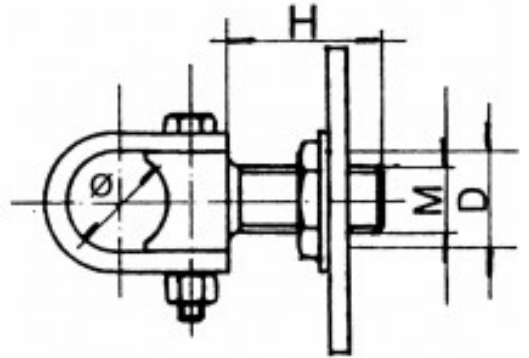




## Fiche produit

Gond Reglable A Platine 120 x 120, Fixation Sur Pivot De Jonction, Oeil Ø 30

Référence 7065



### Description du produit :

- Ø 30
- M (Diametre de la tige fileté) = 20
- A x A (Dimension de la platine) = 120 x 120
- E x E (Entre axe des trous de fixation) = 90 x 90

Charge (Kg): 300

Type de fixation: A visser

Page catalogue: 165

### Description brève du produit :