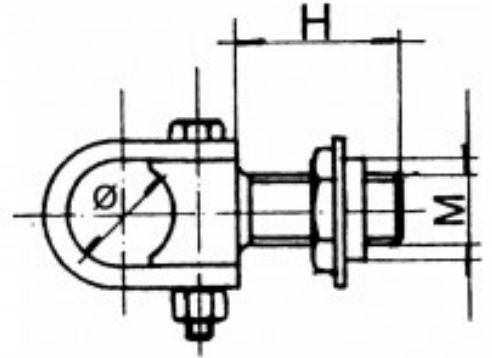




Fiche produit

Gond Reglable Fixation Sur Pivot De Jonction, Oeil Ø 35, Vis M 24, Charge 300 Kg

Référence 7061



Description du produit :

- Ø (Diamètre jonction) = 35
- M (Diamètre de la tige fileté) = 24
- H (Longueur de la tige fileté) = 55

Type de fixation: A souder

Page catalogue: 165

Description brève du produit :