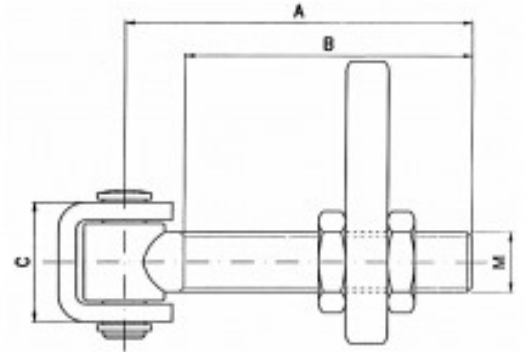




Fiche produit

Gond A Souder Ouverture A 180 Degre, Vis M 16, Charge 300 Kg

Référence 7051



Description du produit :

- M (Diametre de la tige fileté) = 16
- A (Longueur totale) = 125
- B (Longueur de la tige fileté) = 100
- C (Dimension de la patte de scellement) = 40

Type de fixation: A souder

Page catalogue: 164

Description brève du produit :