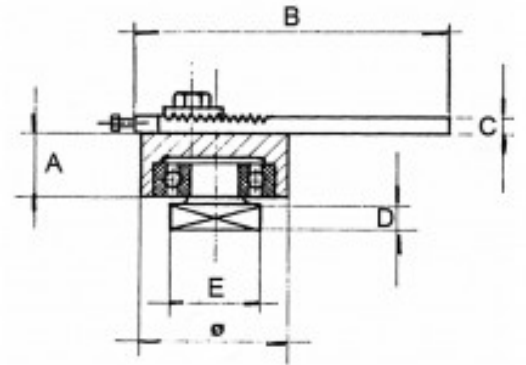




Fiche produit

Pivot Haut A Souder, Ø 50, Charge 500 Kg

Référence 7066H



Description du produit :

- Ø (Diamètre extérieur) = 50
- A (Hauteur de la cage) = 41
- B (Longueur de la patte) = 140
- C (Epaisseur de la patte) = 8
- D (Hauteur du carré de serrage) = 10
- E (Carré de serrage) = 25 x 25

Type de fixation: A souder

Page catalogue: 167

Description brève du produit :