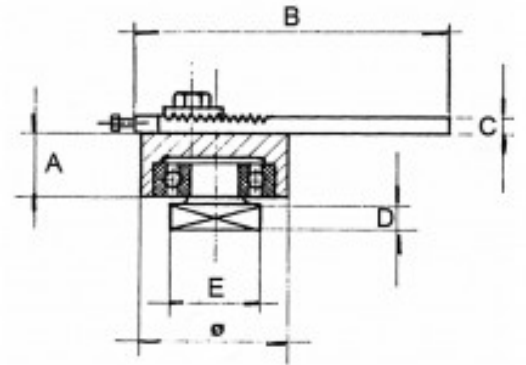




Fiche produit

Pivot Haut A Souder, Ø 70, Charge 1 000 Kg

Référence 7067H



Description du produit :

- Ø (Diamètre extérieur) = 70
- A (Hauteur de la cage) = 36
- B (Longueur de la patte) = 150
- C (Epaisseur de la patte) = 10
- D (Hauteur du carré de serrage) = 15
- E (Carré de serrage) = 45 x 45

Type de fixation: A souder

Page catalogue: 167

Description brève du produit :