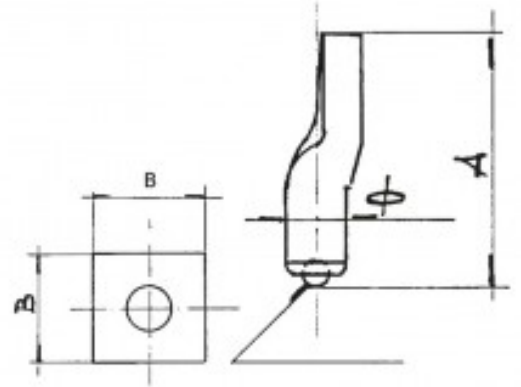




## Fiche produit

Pivot Ø 24 Et Plaque Inferieure 60 x 60, Hauteur 96, Charge 300 Kg

Référence 7093



### Description du produit :

- Ø (Diamètre du pivot) = 24
- A (Hauteur du pivot) = 96
- B (Dimension de la plaque) = 60 x 60
- E (Épaisseur de la plaque) = 20

Page catalogue: 166

### Description brève du produit :