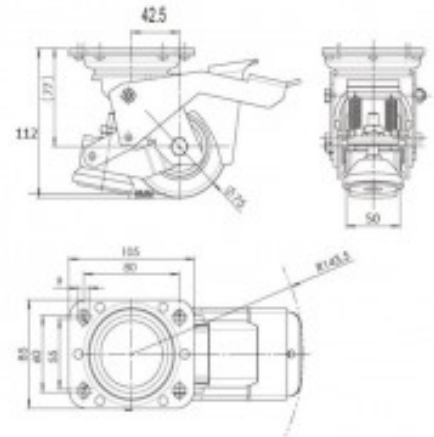




Fiche produit

Roulette Pivotante Avec Patin De Stabilisation Incorpore, Roue Polyamide Diametre 075, Charge 350 Kg

Référence 704841



Description du produit :

Type de bandage: Polyurethane
Couleur du bandage: Orange
Diametre (mm): 75
Type de roulement: Roulements a billes
Charge (Kg): 350
Hauteur totale (mm): 115 / 123
Dimension de la platine (mm): 105 x 85
Entraxe des trous de fixations (mm): 80 x 60
Type de monture: Pivotante a frein
Diametre des trous de fixation (mm): 9
Largeur de la bande de roulement (mm): 40
Deport (mm): 42.5
Page catalogue: 87

Description brève du produit :

- Roue bandage polyuréthane avec roulements à billes
- Monture acier emboutie finition zinguée
- Pivotement sur double chemin de billes graissées
- Faible coefficient de roulement sur sol lisse
- Le patin intégré est équipé d'une semelle antidérapante. Il est manipulable grâce à la pédale et transforme cette roulette pivotante en pied fixe



Fiche produit

- Vitesse d'utilisation : 4 Km/h