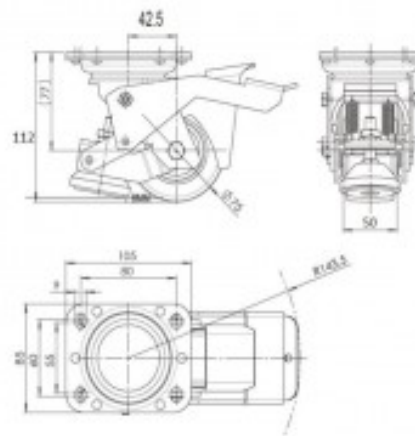




Fiche produit

Roulette Pivotante Avec Patin De Stabilisation Incorpore, Roue Polyamide Diametre 075, Charge 350 Kg

Référence 790841



Description du produit :

Type de bandage: Polyamide

Couleur du bandage: Blanc

Diametre (mm): 75

Type de roulement: Roulements a billes

Charge (Kg): 350

Hauteur totale (mm): 115 / 123

Dimension de la platine (mm): 105 x 85

Entraxe des trous de fixations (mm): 80 x 60

Type de monture: Pivotante a frein

Diametre des trous de fixation (mm): 9

Largeur de la bande de roulement (mm): 40

Deport (mm): 42.5

Page catalogue: 87

Description brève du produit :

- Roue polyamide blanc avec roulements à billes
- Monture acier emboutie finition zinguée
- Pivotement sur double chemin de billes graissées
- Faible coefficient de roulement sur sol lisse
- Le patin intégré est équipé d'une semelle antidérapante. Il est manipulable grâce à la pédale et transforme cette roulette pivotante en pied fixe



Fiche produit

- Vitesse d'utilisation : 4 Km/h