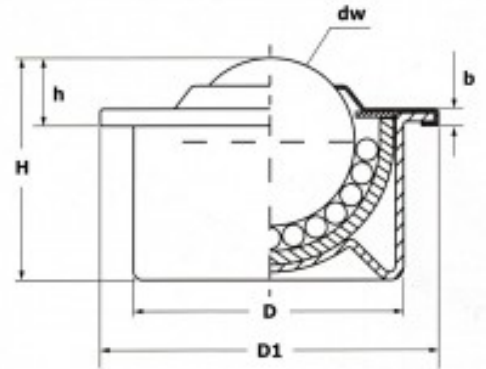




Fiche produit

Bille Porteuse A Encastrer Diametre 12, Carter Tole, Charge 15 Kg

Référence 182112



Description du produit :

- dw : 12
- D : 22
- D1 : 28
- h : 8
- b : 15

Diametre (mm): 12

Charge (Kg): 15

Hauteur totale (mm): 17.5

Page catalogue: 135

Description brève du produit :

- Billes porteuses à encastrer
- Faible dépassement
- Manutention à base rigide