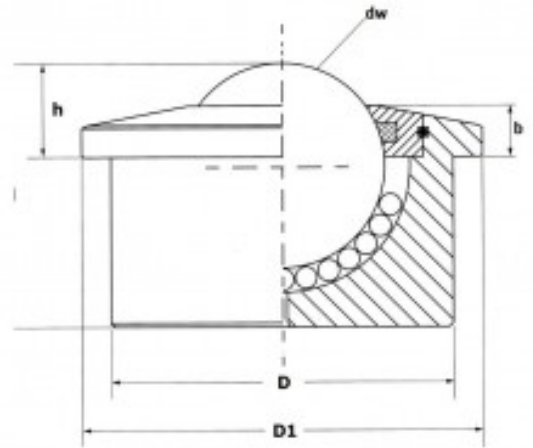




Fiche produit

Bille Porteuse A Encastrer Diametre 60, Carter Massif, Charge 1 500 Kg

Référence 185060



Description du produit :

- dw : 60
- D : 100
- D1 : 117
- h : 30
- b : 15

Diametre (mm): 60

Charge (Kg): 1500

Hauteur totale (mm): 77.5

Page catalogue: 135

Description brève du produit :

- Billes porteuses à encastrer
- Faible dépassement
- Manutention à base rigide